



#TimeForMorita



SIGNO G10 II

Ghế mới, tầm cao mới

CÔNG TY CỔ PHẦN ĐẦU TƯ PHÁT TRIỂN
ANH & EM



MORITA

NEW CHAIR, NEW LEVEL
New you



Since 2009

Ở Anh & Em, chúng tôi luôn tin rằng, tạo ra giá trị khách hàng chính là cách duy nhất để xây dựng doanh nghiệp lớn mạnh và trường tồn.

Là đại diện chính hãng của J. Morita - thương hiệu thiết bị nha khoa số 1 Nhật Bản, có lịch sử hơn 100 năm - Anh & Em đã, đang và luôn mong muốn được tiếp tục mang đến các bác sĩ nha khoa Việt Nam những thiết bị cao cấp, cùng trải nghiệm khách hàng khác biệt.

Chúng tôi luôn tâm niệm “Chỉ có sự thành công của khách hàng mới mang lại thành công cho Anh & Em”. Mỗi thiết bị chúng tôi cung cấp, không đơn thuần là thiết bị mà luôn mang theo những giải pháp giúp khách hàng tăng trưởng doanh nghiệp nha khoa của mình✔

Anh & Em - Tăng trưởng lợi nhuận nha khoa!



Anh & Em - Cùng bạn viết nên huyền thoại

- Nha sĩ có tâm, nha khoa xứng tầm
- Ghi dấu một chặng đường, vững bước để thành công
- Tự hào vươn xa cùng thương hiệu trăm năm

#TimeForMorita





Đầu tư Morita

ĐỂ VỊ THỂ VÀ THỊNH VƯỢNG
THĂNG HOA



#TimeForMorita

TIME



FOR

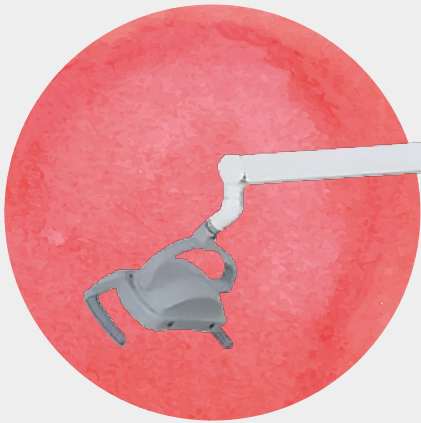


MORITA



“Hãy chỉ cho tôi chiếc ghế bạn dùng, tôi sẽ tin bạn là ai”





Ghế nha khoa Signo G10 II ❤️

- Tự do cho bạn, thoải mái cho bệnh nhân
- Chất lượng đến qua từng trải nghiệm
- Khởi đầu hành trình khẳng định vị thế





☑ Cho sự nghiệp sang trang!



Xem chi tiết
sản phẩm



Đẳng cấp, tính thẩm mỹ cao

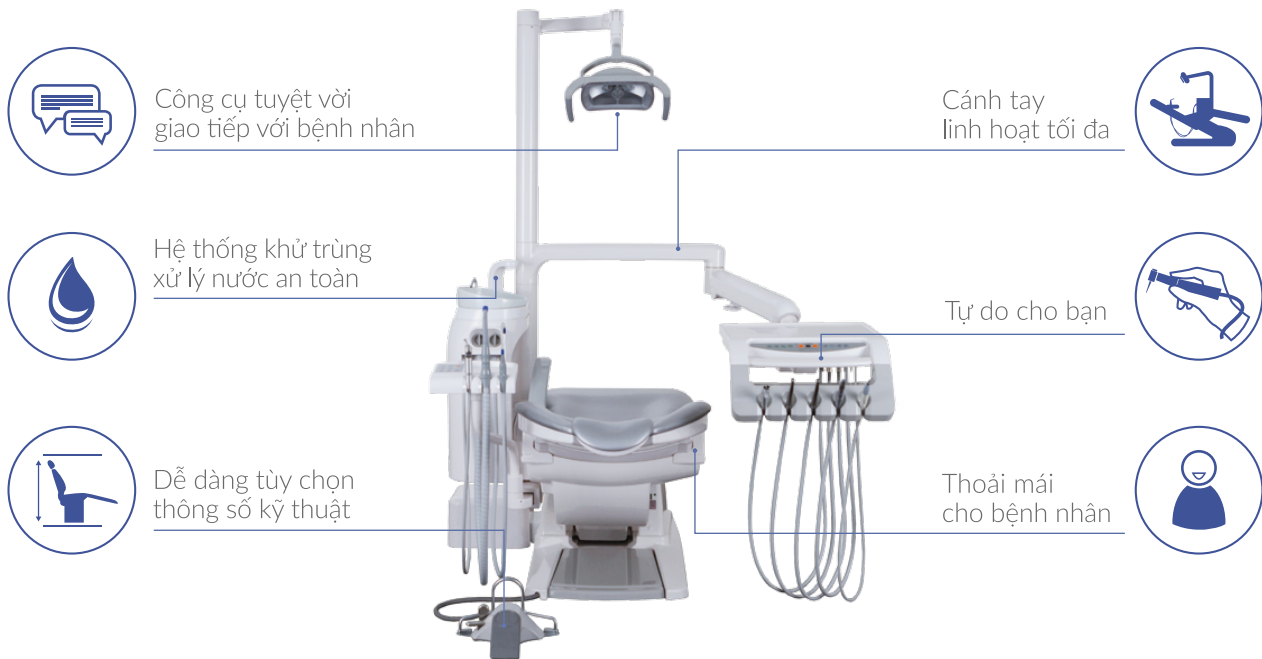
- Thiết kế chắc chắn, đem lại sự tiện dụng tối đa

Tự do và linh hoạt

- Hệ thống nâng hạ thủy lực, đảm bảo dịch chuyển nhẹ nhàng và êm ái
- Công thái học hoàn hảo cùng điều kiện làm việc tối ưu giảm thiểu nguy cơ bệnh về lưng, vai, cổ tay của nha sĩ

♥ Tự do cho bạn, thoải mái cho bệnh nhân

- SIGNO G10 II hướng tới sự thoải mái hơn, không cần các nha sĩ phải thao tác quá nhiều nhưng vẫn đảm bảo an toàn tuyệt đối
- Tiêu chuẩn công nghệ chất lượng cao của Morita kết hợp với những công nghệ cải tiến tạo nên một chiếc ghế vượt qua sự mong đợi





Ánh sáng tự nhiên, chân thực

- Đèn LED tỏa nhiệt tối thiểu và tiêu thụ rất ít điện năng
- Công suất ánh sáng lên đến 30.000 lux, trường điều trị được chiếu sáng đồng đều
- Định vị linh hoạt và an toàn với năm khớp xoay



Khay mâm đa dạng, linh động

- Kết hợp linh động các dụng cụ (tay xịt, tay khoan nhanh, chậm, tay lấy cao răng)
- Thiết kế mâm làm tăng tối đa linh hoạt, có thể dịch chuyển theo các hướng khác nhau đến vị trí thuận tiện nhất cho điều trị. Cùng chức năng khóa, đảm bảo an toàn cho bệnh nhân và bác sĩ



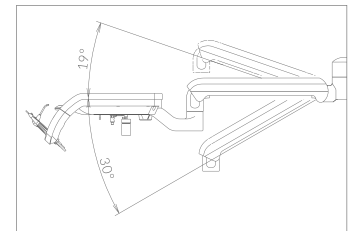
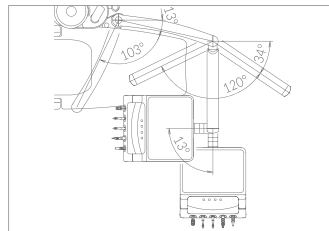
Ghế nha sĩ

- Có thể điều chỉnh xoay 360°
- Di chuyển lên xuống tiện lợi bằng cần hơi ở chân ghế
- Dễ dàng di chuyển linh hoạt với hệ thống 5 bánh xe tự điều hướng
- Tựa lưng đảm bảo tư thế vững chắc, thẳng đứng



Cánh tay di chuyển kéo léo

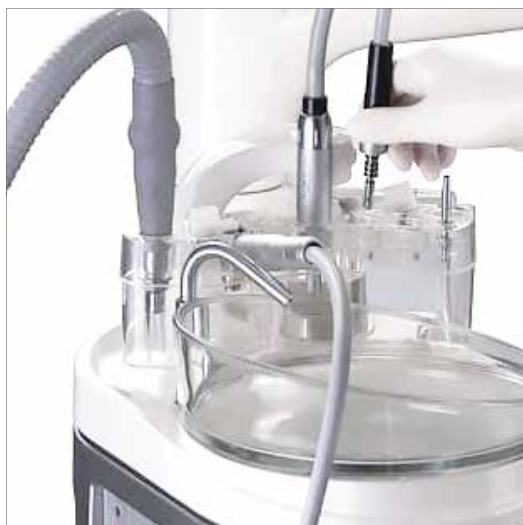
- Phạm vi xoay 120° mà không bị can thiệp từ các chức năng khóa
- Có thể di chuyển theo phương thẳng đứng hoặc ngang cho phép dễ dàng đến khu vực điều trị





Điều khiển bằng chân thông minh, đa chức năng

Cài đặt hoàn toàn mọi chức năng của ghế như hạ, nâng ghế, đèn, tay khoan, ...bằng điều khiển ở chân (pedal) thông minh, đảm bảo tối thiểu tiếp xúc trên bề mặt



Hệ thống khử trùng, xử lý nước an toàn

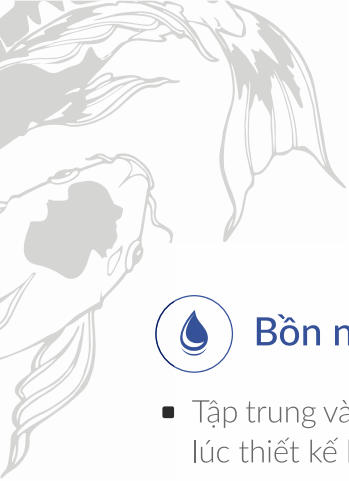
Chất lượng nước an toàn, tích hợp tái xử lý nước với hệ thống khử trùng liên tục và chuyên sâu



Thiết kế ghế thời thượng

- Thiết kế để cung cấp tối đa linh hoạt cho bệnh nhân ở mọi lứa tuổi với chiều cao điều chỉnh từ 400mm đến 750mm
- Bọc da với nhiều màu khác nhau, được đánh bóng hiện đại và hấp dẫn. Chiều lòng những khách hàng khó tính nhất





Bồn nước sang trọng

- Tập trung vào chất lượng và sự sạch sẽ, sử dụng cùng lúc thiết kế bồn nước bằng kính và sứ cao cấp.
- Dễ dàng tháo ra để làm sạch và có nhiều màu sắc đa dạng lựa chọn



#TimeForMorita



Signo Treffert



Spaceline EMCIA



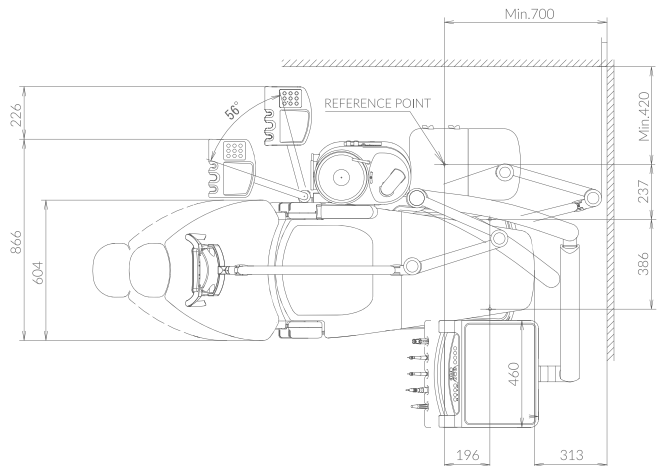
Signo T500



Signo G10 II S

Thông số kỹ thuật

Tên thương mại:	Signo G10 II
Model:	TU101
Điện áp:	110/220V, 50/60 Hz Điều chỉnh theo yêu cầu
Công suất tiêu thụ:	1,5 kVA
Kích thước:	Chiều thấp nhất: 400mm; chiều cao nhất 750mm Chiều rộng không có mâm: 843 mm; mâm rộng: 550 mm
Khối lượng:	Tổng thể: 240kg Ghế nha sĩ: 16kg





Soaric



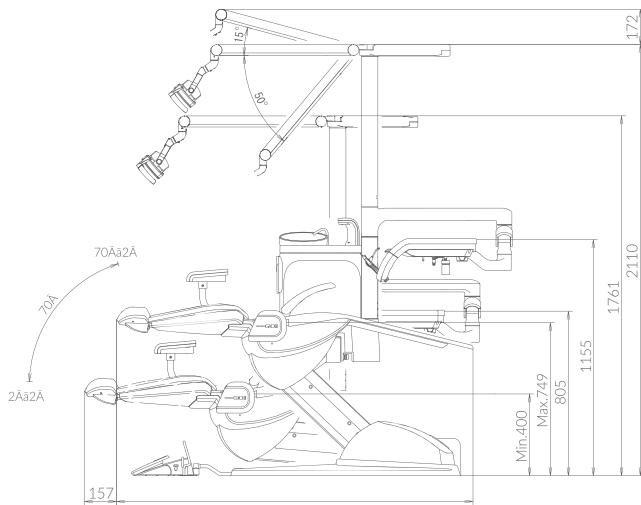
Operating Stool OSJ-1



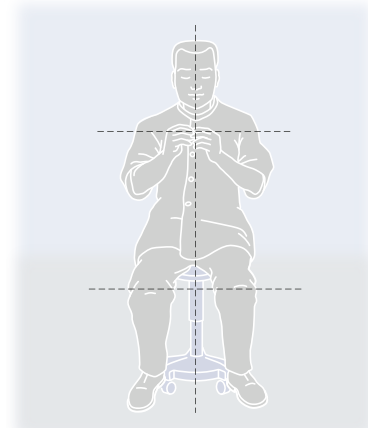
Operating Stool N



Operating Stool OS-LNII



Bảo vệ lưng của bạn với tư thế làm việc tự nhiên nhất!



Morita giúp bạn giải phóng căng thẳng,
cùng bạn tận hưởng chất lượng cuộc sống

Chính sách hậu mãi chỉ có tại Anh & Em

● Vận chuyển tận nơi

Giao hàng tận nơi và không phát sinh chi phí khác.

Vận chuyển toàn quốc, chỉ cần Bác sĩ chọn ngày lắp đặt, Anh & Em sẽ có mặt.

● Chính sách bảo hành*

Các thiết bị được bảo hành theo tiêu chuẩn của nhà sản xuất J.Morita Nhật Bản, thời gian bảo hành là 3 năm.

Trong thời gian bảo hành máy, công ty hỗ trợ máy dự phòng để sử dụng thay thế, không làm gián đoạn vận hành phòng khám.

● Chính sách đổi trả*

Đổi trả trong 15 ngày đầu nếu Bác sĩ không hài lòng với bất kì lí do gì, được hoàn lại 100% chi phí thanh toán trước đó (đảm bảo quyền lợi nêu rõ trong hợp đồng).

● Hỗ trợ bảo dưỡng, đào tạo

Anh & Em thường tổ chức các chương trình bảo dưỡng miễn phí định kỳ, thiết bị của Quý khách hàng được bảo dưỡng theo đúng tiêu chuẩn của Hãng. Đồng thời, Anh & Em luôn hỗ trợ đào tạo chuyên viên phụ trách việc bảo dưỡng và sửa chữa bên Quý khách hàng với mục đích khai thác tối đa hiệu năng của thiết bị.

(*) Một số chính sách có thể cập nhật mà không kịp báo trước, vui lòng liên hệ 1800 234 519

Chính sách ưu đãi thanh toán dành riêng cho Quý khách hàng của Anh & Em



(*) Một số chính sách có thể cập nhật mà không kịp báo trước, vui lòng liên hệ 1800 234 519



Thank you!

Chúng tôi tin rằng, bản hòa âm của chất lượng, đến từ bề dày lịch sử 100 năm - Morita, cùng với dịch vụ khách hàng nổi bật đến từ nhiệt huyết và tuổi trẻ - Anh & Em, sẽ mang những giá trị phát triển và trường tồn đến với quý vị nha sĩ và khách hàng nha khoa Việt Nam. Cảm ơn vì những đồng hành!

With love from Anh & Em ❤️



Trụ sở chính:

Sảnh B, Tòa N09B1,
Thành Thái, Cầu Giấy, Hà Nội

 ane.vn

Văn phòng đại diện:

230C Lê Văn Sỹ,
Tân Bình, TP. Hồ Chí Minh

 1800 234 519

Trung tâm bảo hành:

266/30 Hoàng Hoa Thám,
Tân Bình, TP. Hồ Chí Minh





Vietnam Morita Owners Group

*“VMOG - Người bạn đồng hành giúp bạn tìm thấy
các giải pháp tăng trưởng lợi nhuận Nha khoa của mình”*

- Là cộng đồng các nha sĩ tiến bộ, mong muốn cùng góp sức cho sự phát triển của ngành nha Việt Nam
- Là nơi bạn có thể nhận được những giá trị, những kiến thức giúp nâng cao trình độ nghề nghiệp...
- Là nơi bạn cùng chia sẻ sở thích, giao lưu, học hỏi để bổ sung kiến thức chuyên môn
- Là nơi bạn nhận được sự hỗ trợ tốt nhất để phát triển sự nghiệp nha khoa của mình

 vmog.vn



#TimeForMorita

“

Cuộc cách mạng mang lại sự thư thái cho nha sĩ toàn thế giới!

Năm 1964, J. Morita đã thực hiện một cuộc cách mạng lớn nhất trong lịch sử ghế điều trị nha khoa khi đưa ra thiết kế ghế dáng nằm cùng khái niệm “Pd-concept”. Hãy hình dung, trước đó nha sĩ đã phải đứng như thợ cắt tóc còn bệnh nhân thì luôn phải ngồi trên một chiếc ghế dựng thẳng lưng. Mr. Junichi Morita đã nảy ra ý tưởng khi lắng nghe câu chuyện về bệnh nghề nghiệp, các vấn đề ở lưng, vai... được chia sẻ bởi bác sĩ nha khoa người Mỹ - Daryl Beach.

Hơn 50 năm trôi qua kể từ khi những phiên bản đầu tiên của ý tưởng này xuất hiện trên thị trường, cả nha sĩ và bệnh nhân đều được thoải mái trong quá trình điều trị.

Trong nhiều thập kỷ, các giải pháp nha khoa của Morita là đại diện cho “tiêu chuẩn vàng”, cốt lõi tạo nên vị thế xuất sắc của Morita trên thị trường nha khoa thế giới. Qua nhiều năm cải tiến, Morita tiếp tục cho ra mắt nhiều thiết bị ghế hoàn hảo cùng những tính năng tối ưu - đặc trưng cho “Thế giới cao cấp”.

Signo G10 II hướng tới sự thoải mái và tự do vô hạn, không cần các nha sĩ phải thao tác quá nhiều nhưng vẫn đảm bảo an toàn tuyệt đối. Tiêu chuẩn công nghệ chất lượng cao của Morita kết hợp với những công nghệ tân tiến tạo nên một chiếc ghế vượt qua sự mong đợi.

Trích dẫn “A journey into the world of dental treatment units”

”



#TimeForMorita