



*#TimeForMorita*



# VERAVIEW IC5 HD

Đầu tư sớm, doanh thu về





TỰ TIN *Phát triển*  
TĂNG TRƯỞNG DOANH THU



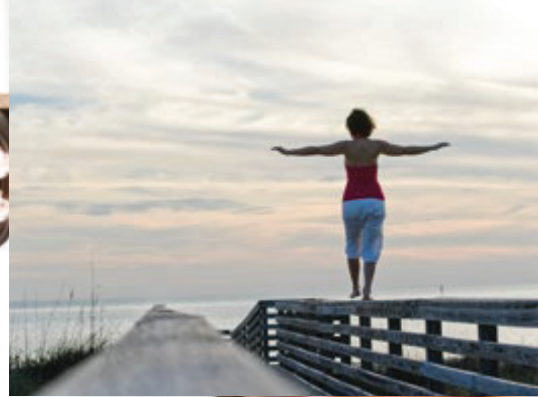
## Since 2009

Ở Anh & Em, chúng tôi luôn tin rằng, tạo ra giá trị khách hàng chính là cách duy nhất để xây dựng doanh nghiệp lớn mạnh và trường tồn.

Là đại diện chính hãng của J. Morita - thương hiệu thiết bị nha khoa số 1 Nhật Bản, có lịch sử hơn 100 năm - Anh & Em đã, đang và luôn mong muốn được tiếp tục mang đến các bác sĩ nha khoa Việt Nam những thiết bị cao cấp, cùng trải nghiệm khách hàng khác biệt.

Chúng tôi luôn tâm niệm “Chỉ có sự thành công của khách hàng mới mang lại thành công cho Anh & Em”. Mỗi thiết bị chúng tôi cung cấp, không đơn thuần là thiết bị mà luôn mang theo những giải pháp giúp khách hàng tăng trưởng doanh nghiệp nha khoa của mình

Anh & Em - Tăng trưởng lợi nhuận nha khoa!



## Anh & Em - Cùng bạn chuyên tâm tạo giá trị

- Đầu tư sớm, doanh thu về
- Bạn vì bệnh nhân, chúng tôi vì bạn
- Dám nghĩ xa. Dám đổi mới. Dám đầu tư
- Tự hào vươn xa cùng thương hiệu trăm năm

#TimeForMorita





*Đâu ta Morita*

ĐỂ VỊ THỂ VÀ THỊNH VƯỢNG  
THĂNG HOA



*#TimeForMorita*



TIME



FOR



MORITA



- Tự hào khẳng định vị thế dẫn đầu phân khúc
- Nha sĩ có tâm, Nha khoa xứng tầm
- Tập trung vì giá trị, trách nhiệm vì tương lai





## Máy X-quang toàn hàm Veraview IC5. HD ❤️

- Tư vấn hiệu quả, khai thác tối đa dịch vụ trên mỗi bệnh nhân
- Tăng 200% doanh thu trong thời gian ngắn
- Công cụ phải có trong các nha khoa vừa và nhỏ



Xem chi tiết  
sản phẩm

### Sang trọng, xinh xắn

- Đặt vừa diện tích 2m<sup>2</sup>

### Nhanh và dễ dàng

- Hoàn toàn tự động, chỉ 5.5 giây cho phim Panorama
- Vận hành đơn giản với ba chùm laser hỗ trợ



## Hình ảnh trung thực, chất lượng dẫn đầu

- Độ phân giải cao lên tới 96 $\mu$ m từ công nghệ Sensor Nhật Bản
- Công nghệ kép DDAE và AIE độc quyền cho ảnh sắc, rõ, tương phản tối ưu cùng mật độ đồng nhất
- Bức xạ thấp nhất thế giới, an toàn với bệnh nhi và trợ thủ



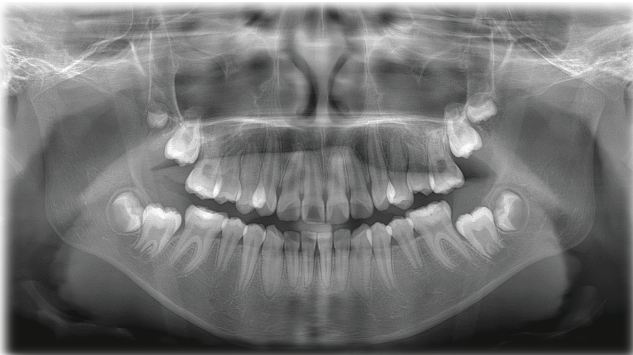
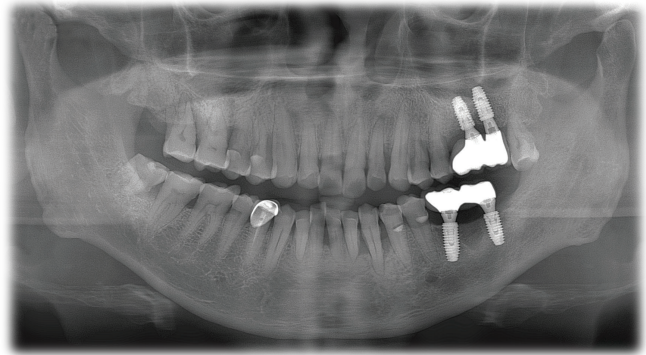
3 chùm tia laser định vị trên các dòng máy của Morita

## Định vị vị trí bệnh nhân dễ dàng

Sử dụng 3 chùm tia laser để căn chỉnh mặt Frankfurt, mặt cắt mid-sagittal và lớp hình ảnh làm cho việc định vị rất dễ dàng

## Hình ảnh trong trẻo đẳng cấp

Chức năng **DDAE** (Chụp kỹ thuật số tự động) và **AIE** (Tự động nâng cao chất lượng ảnh)



Cung cấp hình ảnh rõ ràng và sắc nét với độ tương phản tối ưu và mật độ đồng nhất

#TimeForMorita



Veriewepocs 3D R100



Verview IC5 HD



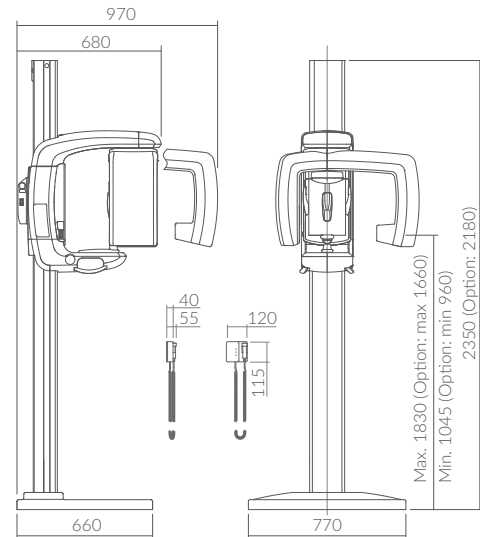
Signo T500



Signo G10 II OTP

## Thông số kỹ thuật

Tên thương mại:	Verview IC5 HD
Model:	XDP1
Nguồn điện vào:	EX-1: AC 100V/115V/120V 50/60 Hz EX-2: AC 220/230/240V 50/60 Hz
Công suất tiêu thụ:	0.85 kVA
Kích thước:	W 890 x D 970 x H 2350
Cân nặng	Approx. 110 kg
Tia X- quang Điện áp ống phóng:	60-70kV (tùy thuộc chế độ phơi sáng)
Dòng điện ống phóng	1-7.5mA (tùy thuộc chế độ phơi sáng)
Vùng tiêu điểm ống	0.5 mm
Thời gian chụp	Tốc độ cao: 5.5 giây Độ phân giải cao: 10 giây
Chương trình hình ảnh	Standard Panoramic Pedodontic Panoramic TMJ Quadruple Image



Kích thước Verview IC5 đặt vừa diện tích 2m<sup>2</sup>  
(Đơn vị: mm)



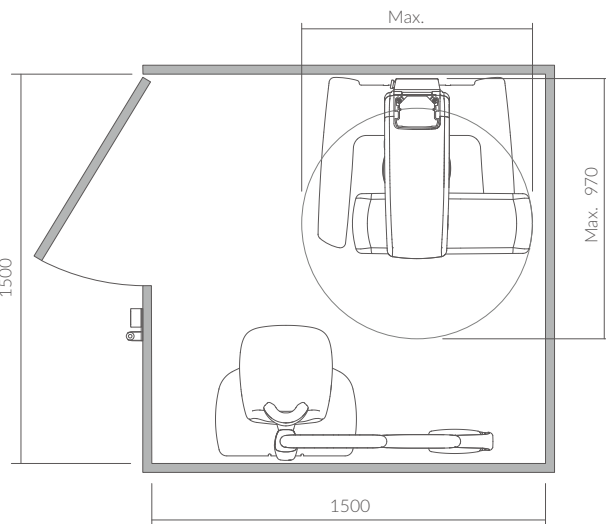
Hand- & Winkelstücke / Instrumente



Tri Auto ZX2

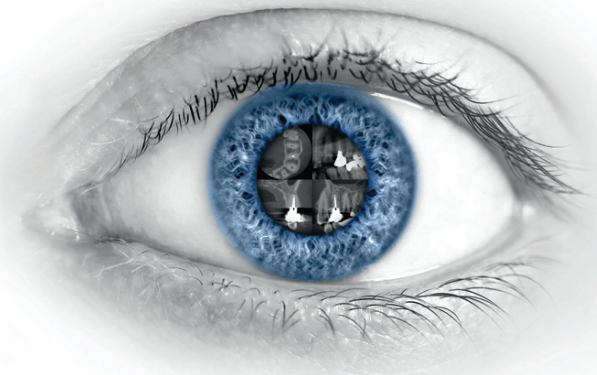


AdvErL EVO



X-quang cận chớp và Veraview IC5 trong cùng một phòng

See what you're missing!



Revolutionary imaging for diagnostic clarity

# Chính sách hậu mãi chỉ có tại Anh & Em

## ♥ Vận chuyển tận nơi

Giao hàng tận nơi và không phát sinh chi phí khác.  
Vận chuyển toàn quốc, chỉ cần Bác sĩ chọn ngày lắp đặt, Anh & Em sẽ có mặt.

## ♥ Chính sách bảo hành\*

Các thiết bị được bảo hành theo tiêu chuẩn của nhà sản xuất J.Morita Nhật Bản, thời gian bảo hành là 3 năm.  
Trong thời gian bảo hành máy, công ty hỗ trợ máy dự phòng để sử dụng thay thế, không làm gián đoạn vận hành phòng khám.

## ♥ Chính sách đổi trả\*

Đổi trả trong 15 ngày đầu nếu Bác sĩ không hài lòng với bất kì lí do gì, được hoàn lại 100% chi phí thanh toán trước đó (đảm bảo quyền lợi nêu rõ trong hợp đồng).

## ♥ Hỗ trợ bảo dưỡng, đào tạo

Anh & Em thường tổ chức các chương trình bảo dưỡng miễn phí định kỳ, thiết bị của Quý khách hàng được bảo dưỡng theo đúng tiêu chuẩn của Hãng. Đồng thời, Anh & Em luôn hỗ trợ đào tạo chuyên viên phụ trách việc bảo dưỡng và sửa chữa bên Quý khách hàng với mục đích khai thác tối đa hiệu năng của thiết bị.

*(\*) Một số chính sách có thể cập nhật mà không kịp báo trước, vui lòng liên hệ 1800 234 519*



# Chính sách ưu đãi thanh toán dành riêng cho Quý khách hàng của Anh & Em



(\*) Một số chính sách có thể cập nhật mà không kịp báo trước, vui lòng liên hệ 1800 234 519



*Thank you!*

Chúng tôi tin rằng, bản hòa âm của chất lượng, đến từ bề dày lịch sử 100 năm - Morita, cùng với dịch vụ khách hàng nổi bật đến từ nhiệt huyết và tuổi trẻ - Anh & Em, sẽ mang những giá trị phát triển và trường tồn đến với quý vị nha sĩ và khách hàng nha khoa Việt Nam. Cảm ơn vì những đồng hành!

With love from Anh & Em ❤️



Trụ sở chính:

Sảnh B, Tòa N09B1,  
Thành Thái, Cầu Giấy, Hà Nội

 [ane.vn](http://ane.vn)

Văn phòng đại diện:

Số 230C, Lê Văn Sỹ,  
quận Tân Bình, TP. Hồ Chí Minh

 **1800 234 519**

Trung tâm bảo hành:

266/30 Hoàng Hoa Thám,  
P.12, Tân Bình, TP. Hồ Chí Minh





Vietnam Morita Owners Group

*“VMOG - Người bạn đồng hành giúp bạn tìm thấy*

*..... các giải pháp tăng trưởng lợi nhuận Nha khoa của mình”*

- Là cộng đồng các nha sĩ tiến bộ, mong muốn cùng góp sức cho sự phát triển của ngành nha Việt Nam
- Là nơi bạn có thể nhận được những giá trị, những kiến thức giúp nâng cao trình độ nghề nghiệp...
- Là nơi bạn cùng chia sẻ sở thích, giao lưu, học hỏi để bổ sung kiến thức chuyên môn
- Là nơi bạn nhận được sự hỗ trợ tốt nhất để phát triển sự nghiệp nha khoa của mình



vmog.vn



*#TimeForMorita*

“

*“Hình ảnh sắc nét của IC5 đủ để chẩn đoán kỹ thuật cho bác sĩ như làm tủy, nhổ răng 8 hoặc niềng răng. Giá thành hợp lý. Ngoài ra, chế độ hậu mãi của công ty rất tốt”*

– Anh Sứ - Trung tâm Hình ảnh Nha khoa (Hà Đông, Hà Nội)

*“Sở hữu Veraview IC5 HD là sở hữu hệ thống chụp X-quang Nha khoa Pano toàn hàm hiện đại nhất tỉnh Vĩnh Phúc”*

– Bs. Đỗ Trọng Thùy, GD Bệnh Viện đa khoa Lạc Việt (Vĩnh Phúc)

*“Bệnh nhân của chúng tôi coi thời gian chụp cực ngắn của Veraview IC5 là rất dễ chịu - đặc biệt là khi kết hợp với việc giảm liều lượng bức xạ”*

– Giáo sư Tiến sĩ Christian Milewski  
(Giám đốc Phòng khám ENT clinic Frankfurt-Höchst)

”



#TimeForMorita